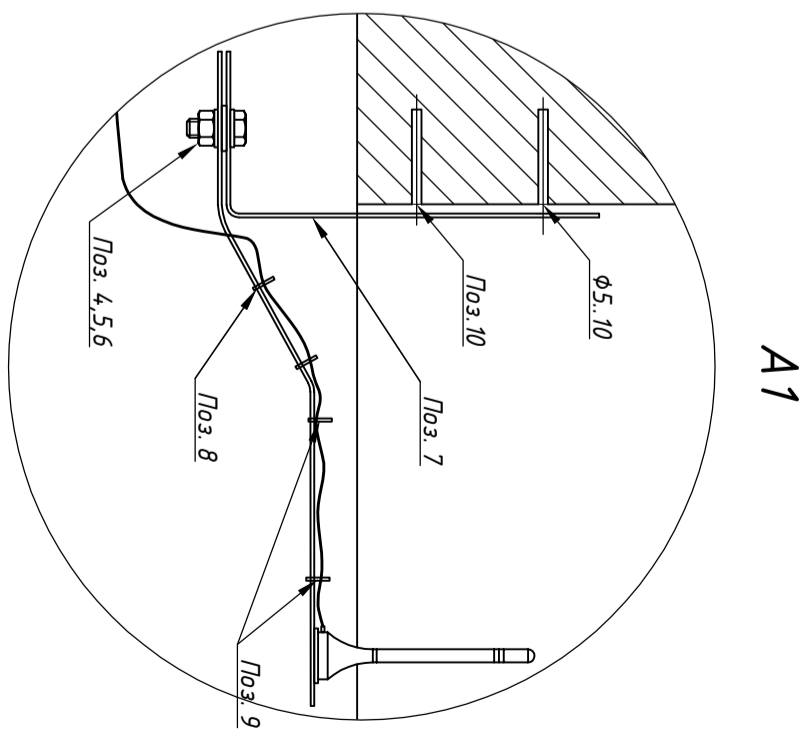
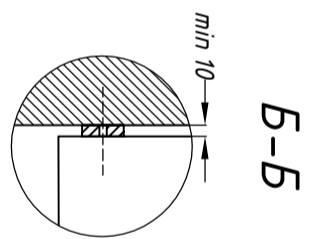
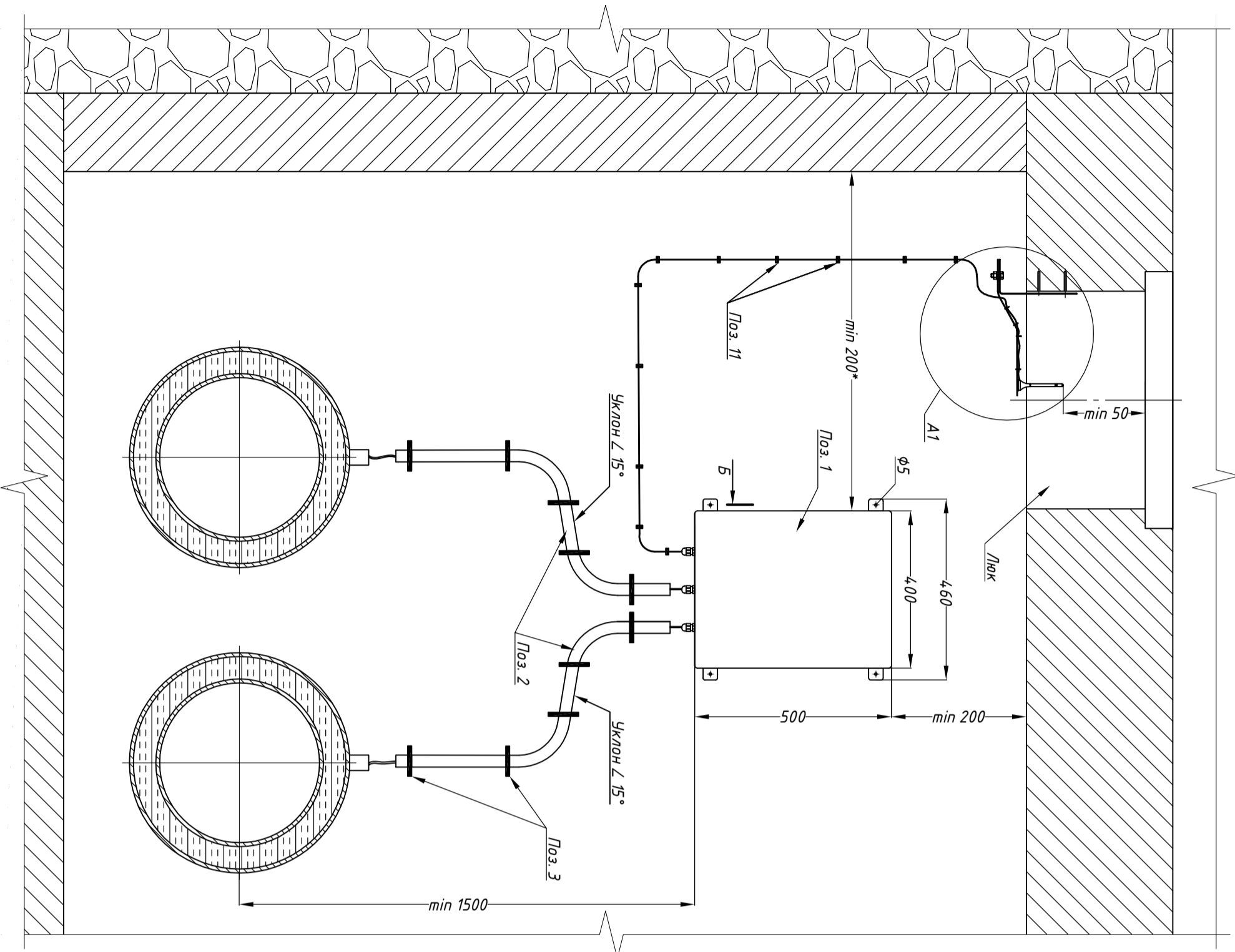


МОНТАЖНАЯ СХЕМА



- * Минимальное расстояние от стенки шкафа до стены с левой и правой стороны.
1. Соединительные провода проведены по стене камеры в защитной гофре.
 2. Антенну устанавливать в оголовок ляка строго по центру, в максимально высокой точке, но на расстоянии не менее 5 см от крышки ляка.
 3. Опорная конструкция для антенны должна быть установлена на шарнирном соединении, позволяющем отодвинуть ее в сторону чтобы обеспечить беспрепятственный спуск в камеру.

Инв. N подл. Подпись и дата

Изм.	Кодич.	Лист	И док.	Подпись	Дата	Комплект автономного оборудования на базе детектора повреждений с беспроводной передачей LoRaWAN / ИВ-ОДК-2-ЛW	Страниц	Лист	Листов	
Разраб.		Старцев С.А.			09.23		Монтажная схема	Р		1
Пробер.		Почедун Д.И.			09.23					
Утвер.		Старцев Д.А.			09.23					

ПЗ.23-09/09.УГ.Э

Копировал

Формат А3